

الجزء الأول : (12 نقطة)

التمرين الأول : (4 نقاط)

عَيِّن الإجابة الصحيحة بالنسبة إلى كل مسألة من المسائل الأربعة التالية وذلك بوضع العلامة (×) في الخانة المناسبة :

1- تُنقل السَّيَالَةُ العَصَبِيَّةُ فِي الخَلِيَّةِ العَصَبِيَّةِ مِنْ :

أ - التَّغصَّاتُ إلى الجِسمِ الخَلَوِيٍّ وَمِنْهُ إلى المَحْوَرِ العَصْبِيِّ فَالتَّفَرُّعِ النَّهَائِيِّ.

ب - المَحْوَرِ العَصْبِيِّ إلى التَّفَرُّعِ النَّهَائِيِّ وَمِنْهُ إلى الجِسمِ الخَلَوِيٍّ فَالتَغصَّاتِ.

ج - الجِسمِ الخَلَوِيٍّ إلى التَّغصَّاتِ وَمِنْهَا إلى المَحْوَرِ العَصْبِيِّ فَالتَّفَرُّعِ النَّهَائِيِّ.

د - التَّفَرُّعِ النَّهَائِيِّ إلى المَحْوَرِ العَصْبِيِّ وَمِنْهُ إلى الجِسمِ الخَلَوِيٍّ فَالتَغصَّاتِ.

2- شَخْصٌ لَهُ عَيْنٌ حَسِيرَةٌ :

أ - يُبْصِرُ جَيِّدًا عَن بَعْدٍ.

ب - خِيَالُ الأَجْسامِ البَعِيدَةِ يَتكوَّنُ أَمَامَ شَبَكِيَّةِ عَيْنِهِ.

ج - خِيَالُ الأَجْسامِ البَعِيدَةِ يَتكوَّنُ خَلْفَ شَبَكِيَّةِ عَيْنِهِ.

د - يَحْتَاجُ إلى عَدَسَاتٍ لائِمَةٍ حَتَّى يَبْصِرَ جَيِّدًا.

3- أَفْءَاءُ الشَّهِيْقِ :

أ - تَرْتَخِي العَضَلَاتُ التَّنْفِيسِيَّةُ المَتَّصِلَةُ بالأضْلاعِ.

ب - تَرْتَخِي عَضَلَةُ الحِجَابِ الحَاجِزِ.

ج - تَتَقَلَّصُ عَضَلَةُ الحِجَابِ الحَاجِزِ.

د - يَرْتَفِعُ الضَّغْطُ دَاخِلَ الرُّئْتَيْنِ.

4- مِنْ الخَاصِيَّاتِ الَّتِي تَسَاعِدُ عَلَى التَّبَادُلَاتِ بَيْنَ الشَّعِيرَاتِ الدَّمَوِيَّةِ وَالسَّائِلِ الخَالِي :

أ - صِغْرُ مَسَاحَةِ التَّبَادُلَاتِ وَسَمَكُ جِدَارِ الشَّعِيرَاتِ الدَّمَوِيَّةِ.

ب - صِغْرُ مَسَاحَةِ التَّبَادُلَاتِ وَارْتِفَاعُ سُرْعَةِ الدَّوْرَانِ دَاخِلَ الشَّعِيرَاتِ الدَّمَوِيَّةِ.

ج - كِبَرُ مَسَاحَةِ التَّبَادُلَاتِ وَانخِفاذُ سُرْعَةِ الدَّوْرَانِ دَاخِلَ الشَّعِيرَاتِ الدَّمَوِيَّةِ.

د - سَمَكُ جِدَارِ الشَّعِيرَاتِ الدَّمَوِيَّةِ وَارْتِفَاعُ الضَّغْطِ دَاخِلِهَا.

الجمهورية التونسية
وزارة التربية

امتحان شهادة ختم التعليم الأساسي العام
* دورة 2011 *

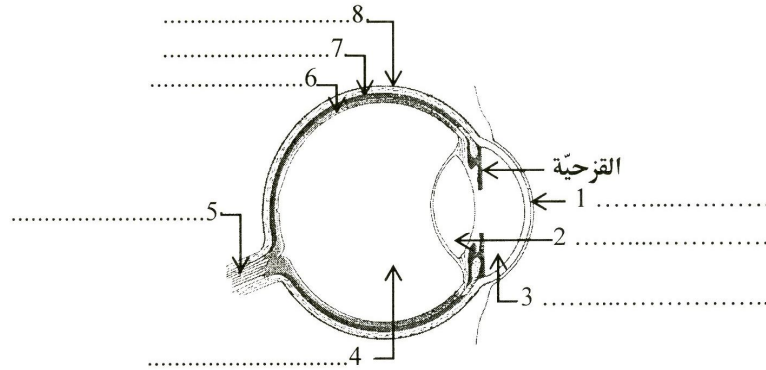
الفـ ارب : 2

الحصة : ساعة

الاختبار : علوم الحياة والأرض

التمرين الثاني : (4 نقاط)

تمثل الوثيقة التالية رسماً مبسطاً لمقطع أمامي خلفي للعين :



1- اكتب البيانات الموافقة للأرقام من 1 إلى 8.

2- اذكر دور كل من القزحية والعضور رقم 5 في عملية الإبصار بتعمير الجدول التالي :

الدور	أجزاء العين
.....	القزحية
.....	العضور رقم 5

التمرين الثالث : (4 نقاط)

تشتمل الدورة القلبية عند الإنسان على ثلاثة أطوار متتالية.

حدّد حالة الصمامات واتجاه دوران الدم داخل القلب في كل طور وذلك بتعمير الجدول التالي :

أطوار الدورة القلبية	حالة الصمامات	اتجاه دوران الدم داخل القلب
الانقباض الأذيني	1- الصمامات الأذينية البطينية: 2- الصمامات السينية:	
الانقباض البطيني	1- الصمامات الأذينية البطينية: 2- الصمامات السينية:	
الانبساط العام	1- الصمامات الأذينية البطينية: 2- الصمامات السينية:	

الجزء الثاني : (8 نقاط)

التصميم الأول : (5 نقاط)

لدراسة مفعول العصارات الهاضمة على غذاء يحتوي على سكر الشعير و بروتيدات، قام تلميذ بتحضير ثلاثة أنابيب ووضعا في حمام ماري 37° لمدة زمنية كافية.
يبين الجدول التالي محتوى كل أنبوب في بداية التجربة وفي نهايتها :

محتوى الأنبوب في بداية التجربة	محتوى الأنبوب في نهاية التجربة	
سكر الشعير + بروتيدات + ماء	سكر الشعير + بروتيدات + ماء	الأنبوب الأول
سكر الشعير + عديد الببتيد	سكر الشعير + بروتيدات + مادة مستخرجة من المعدة	الأنبوب الثاني
جليكوز + أحماض أمينية	سكر الشعير + عديد الببتيد + مادة مستخرجة من المعى الدقيق	الأنبوب الثالث

1- بين سبب عدم تغير محتوى الأنبوب الأول.

2- حلل النتائج المتحصل عليها في :

أ- الأنبوب الثاني :

ب- الأنبوب الثالث :

3- استنتج من خلال التجارب السابقة دور كل من المعدة والمعى الدقيق في عملية الهضم.

4- إثر عملية الهضم، يحتوي المعى الدقيق على مواد مغذية بسيطة ذائبة في الماء تسمى مغذيات خلوية. لمعرفة مصيرها قمنا بالبحث عنها في الدم وفي المعى الدقيق، فتحصلنا على النتائج التالية :

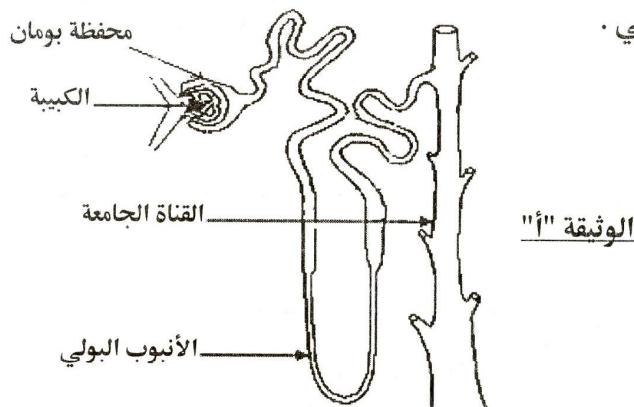
كمية المغذيات الخلوية في البداية	كمية المغذيات الخلوية بعد 90 دقيقة	
95 غرام	12 غرام	في المعى الدقيق
5 غرام	88 غرام	في الدم

أ- حلل النتائج المتحصل عليها.

ب- استنتج الحدث الذي وقع في مستوى المعى الدقيق.

التحريين الثاني : (3 نقاط)

يمثل النيفرون الوحدة التركيبية والوظيفية للكلية، لمعرفة دوره في تكوين البول، نقترح عليك الوثيقة "أ" التي تبرز رسماً توضيحياً للنيفرون، والوثيقة "ب" التي تمثل جدولاً للتركيبية الجزئية لكل من البلازما والبول الأولي والبول النهائي .



البول النهائي: سائل القناة الجامعة	البول الأولي : سائل محفظة بومان	البلازما : سائل الكبيبة	السوائل المكونات غ/ل
950	985	900	الماء
0	0	80	البروتينات
0	1	1	الجليكوز
20	0,3	0,3	البولة
0,5	0	0	النشادر

الوثيقة "ب"

بالاعتماد على الوثيقتين "أ" و "ب" :

1- قارن البلازما بالبول الأولي .

.....

.....

2- قارن البول الأولي بالبول النهائي .

.....

.....

.....

3- استنتج دور النيفرون في تكوين البول .

.....

.....

.....

.....