

المسألة رقم 1

أراد عامل شراء دراجة نارية يستعملها في التّنقل إلى مقرّ عمله، ثمنها الأصلي 1248 د فعرض عليه التّاجر خيارين.

- الخيار الأوّل : شراء الدراجة النارية بالتقسيت على أن يدفع تسبقة قدرها 360 د ويدفع 12 قسطا شهرياً قيمة الواحد 95.750 د.

- الخيار الثاني : شراء الدراجة النارية بالحاضر مع التّمّع بتخفيض قدره 6 % من الثمن الأصلي.

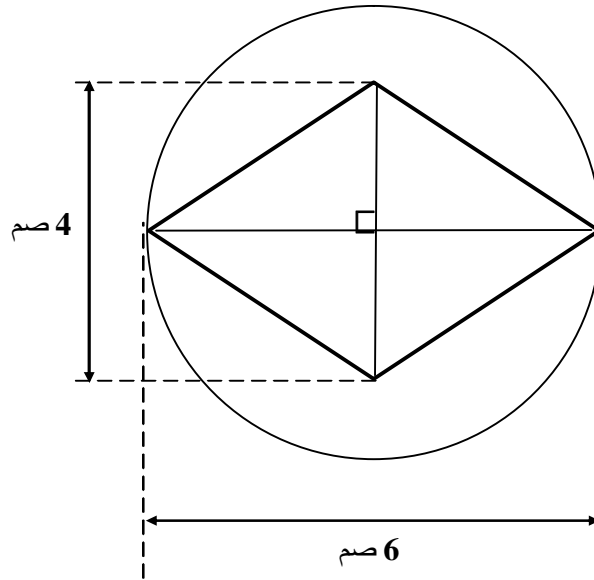
① إبحث عن ثمن شراء الدراجة النارية في صورة الدّفع حسب الخيار الأوّل.

② ما الفرق بين ثمن شراء الدراجة النارية بالحاضر و ثمن شرائها بالتقسيت؟

المسألة رقم 2

اتفق أعضاء مجلس بلديّ على تجميل إحدى ساحات المدينة بإقامة نافورة وسط

قرص دائريّ وفقاً لما يبيّنه التّصميم الموالي المنجز حسب السّلم $\frac{1}{150}$.



يُمثل الشكلُ المعينُ الحوضَ الذي ينساب فيه ماء النافورة بينما يُمثل باقي القرص الدائري الفضاءَ المعشَّبَ المحيطُ بالنافورة.

① ما قيس المساحة الحقيقية للمعين بالم2 ؟

② ما قيس المساحة الحقيقية للفضاء المعشَّب بالم2 ؟

المسألة رقم 3

قرّر فلاح نَقَلَ منتوجه من ضيعته إلى سوق الجملة فانطلق بشاحنته في الساعة 6 و 14 دق صباحاً بسرعة معدّلتها 50 كم/س رَغباً في الوصول قبل الساعة الثامنة صباحاً إلى السوق، إلا أنه بعد 36 دق من ساعة الانطلاق تعرّضت الشاحنة إلى عطب استوجب إصلاحه 35 دق. ثم واصل الفلاح تنقله ليُكمل بقية المسافة التي تمثل $\frac{3}{2}$ المسافة المقطوعة محافظاً على معدّل السرعة نفسه.

① أحسب المسافة الجمليّة الفاصلة بين ضيعة الفلاح وسوق الجملة.

② أثبت حسابياً أنّ وصول الفلاح إلى سوق الجملة كان بعد الساعة الثامنة.

③ تستهلك هذه الشاحنة 10 ل من الوقود كلّ 100 كم ويشترى الفلاح الوقود بحساب

0.840 د اللتر الواحد.

أحسب كلفة الوقود المستهلك خلال هذه السّفرة ذهاباً وإياباً.